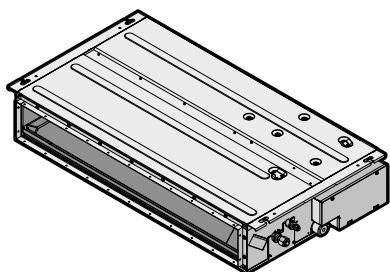




# Priročnik za uporabo

## Klimatske naprave s sistemom split



**FDXM25F3V1B**  
**FDXM35F3V1B**  
**FDXM50F3V1B**  
**FDXM60F3V1B**

**FDXM25F3V1B9**  
**FDXM35F3V1B9**  
**FDXM50F3V1B9**  
**FDXM60F3V1B9**

Priročnik za uporabo  
Klimatske naprave s sistemom split

**Slovenščina**

## Kazalo

<b>1</b>	<b>O tem dokumentu</b>	<b>2</b>
<b>2</b>	<b>O sistemu</b>	<b>2</b>
2.1	Sestavni deli .....	2
<b>3</b>	<b>Upravljanje</b>	<b>3</b>
3.1	Razpon delovanja.....	3
<b>4</b>	<b>Varčevanje z energijo in optimalno delovanje</b>	<b>4</b>
<b>5</b>	<b>Vzdrževanje in servisiranje</b>	<b>4</b>
5.1	Pregled: vzdrževanje in servisiranje .....	4
5.2	Da bi očistili zbirno posodo za kondenzat .....	5
5.3	Čiščenje zračnega filtra, sesalne rešetke, izstopne zračne odprtine in zunanjih plošč .....	5
5.3.1	Da bi očistili izstopno zračno odprtino in zunanje plošče.....	5
5.3.2	Čiščenje zračnega filtra.....	5
5.4	Vzdrževanje pred dolgotrajnim nedelovanjem .....	6
5.5	Vzdrževanje po dolgotrajnem nedelovanju .....	6
<b>6</b>	<b>Odpravljanje težav</b>	<b>6</b>
6.1	Simptomi, ki NISO sistemske napake .....	7
6.1.1	Simptom: Sistem ne deluje .....	7
6.1.2	Simptom: Iz enote uhaja bela meglica (notranja enota).....	7
6.1.3	Simptom: Iz enote se pokadi prah .....	7
6.1.4	Simptom: Enote lahko oddajajo neprijeten vonj.....	7
6.1.5	Simptom: Delovanje se nenadoma prekine. (Lučka za delovanje je prižgana) .....	7
6.1.6	Simptom: Ventilator zunanje enote se vrti, ko naprava ni vklopljena .....	7
6.1.7	Simptom: Ogrevanje se nenadoma izklopi in zasliši se zvok pretakanja tekočine.....	7
<b>7</b>	<b>Odstranjevanje</b>	<b>7</b>

## 1 O tem dokumentu

Hvala, ker ste kupili ta izdelek. Prosimo:

- Pred uporabo daljinskega upravljalnika skrbno preberite dokumentacijo, da bi zagotovili najboljšo možno učinkovitost.
- Dokumentacijo shranite za uporabo v prihodnje.

### Ciljni prejemniki

Končni uporabniki



#### INFORMACIJE

Uporaba naprave je predvidena za strokovnjake oziroma usposobljene uporabnike v delavnicah, v manj zahtevnem industrijskem okolju ter na kmetijah oziroma za nestrokovnjake v poslovnem okolju in gospodinjstvih.

### Komplet dokumentacije

Ta dokument je del kompleta dokumentacije. Celotno dokumentacijo sestavljajo:

- **Splošni napotki za varnost:**
  - Varnostna navodila, ki jih morate prebrati pred uporabo sistema
  - Format: Papirni izvod (v škatli notranje enote)
- **Priročnik za uporabo:**
  - Kratka navodila za osnovno uporabo
  - Format: Papirni izvod (v škatli notranje enote)

### ▪ Vodnik za uporabnika:

- Podrobna navodila po korakih in dopolnilne informacije za osnovno in napredno uporabo
- Format: Digitalne datoteke so na voljo na naslovu <http://www.daikineurope.com/support-and-manuals/product-information/>

V območnem spletnem mestu Daikin ali pri vašem monterju so morda na voljo najnovejše posodobitve priložene dokumentacije.

Izvirna dokumentacija je pisana v angleščini. Dokumentacija v drugih jezikih je prevod.

## 2 O sistemu



#### INFORMACIJE

Raven zvočnega tlaka je manj kot 70 dBA.



#### OPOZORILO: VNETHLJIV MATERIAL

Hladivo R32 (če je uporabljeno) v tej enoti je blago vnetljivo. Glejte specifikacijo zunanje enote za tip hladiva, ki ga je treba uporabiti.



#### OPOZORILO

- Enote ne spreminjajte, razstavljajte, odstranjujte, na novo nameščajte ali popravljajte sami, saj lahko nepravilno razstavljanje ali montaža povzročita električni udar ali požar. Stopite v stik s prodajalcem.
- Če pride do puščanja hladiva, preverite, da ni nikjer v bližini odprt ogenj. Hladivo samo po sebi je popolnoma varno in nestrupeno. R410A je neeksplzivno hladivo, R32 pa je blago vnetljivo hladivo, vendar bosta oba ustvarila strupen plin, če ponesreči puščata v prostor, v katerem je prisoten vnetljiv zrak zaradi ventilator grelnikov, plinskih gorilnikov itd. Strokovno usposobljeno servisno osebje naj vam vedno potrdi, da je bila točka puščanja hladiva popravljena, preden enoto spet zaženete.



#### OPOMBA

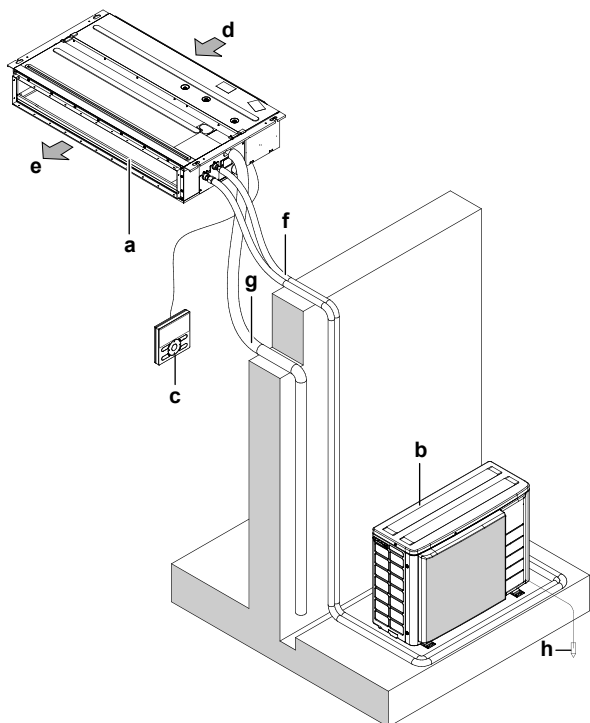
Nestrokovna montaža ali priklop naprave in opreme lahko povzroči električni udar, kratek stik, uhajanje tekočin ali požar ali drugače poškoduje napravo ali opremo. Uporabljajte samo dodatke, opcijsko opremo in nadomestne dele, ki jih izdela ali odobri Daikin.

## 2.1 Sestavni deli



#### INFORMACIJE

Naslednja risba predstavlja primer in morda NE ustreza vaši postavitvi sistema.



- a Notranja enota  
 b Zunanja enota  
 c Uporabniški vmesnik  
 d Dovod za zrak  
 e Izstop zraka  
 f Cevi za hladivo in električni kabli  
 g Odvodna cev  
 h Zunanjo enoto povežite z zunanjo ozemljitvijo, da bi preprečili električni udar.

**POZOR**

Ne vtikajte prstov, paličic ali drugih predmetov v vstopno ali izstopno zračno odprtino. NE odstranjajte varovalne rešetke ventilatorja. Ker se ventilator vrti zelo hitro, lahko povzroči poškodbe.

**POZOR**

- NIKOLI se ne dotikajte notranjih delov krmilnika.
- NE odstranjajte čelne plošče. Dotikati se nekaterih delov v notranjosti je nevarno in lahko privede do težav z napravo. Za preverjanje in prilagajanje notranjih delov stopite v stik s prodajalcem.

**OPOMBA**

Ne brišite delovne plošče krmilnika z bencinom, razredčilom, s krpami, prepojenimi s kemičnimi snovmi itd. Krmilna plošča se lahko razbarva ali pa se lahko z nje odlušči zaščitni premaz. Če je krmilna plošča zelo umazana, krpo zmočite v nevtralnem detergentu, razredčenem z vodo, in očistite ploščo. Obrišite jo s suho krpo.

**OPOMBA**

Tipke na uporabniškem vmesniku nikoli ne pritiskajte s trdim in ostrim predmetom. Uporabniški vmesnik se lahko poškoduje.

**OPOMBA**

Nikoli ne vlecite ali zvijajte električnih vodnikov uporabniškega vmesnika. Tako lahko povzročite okvaro na enoti.

## 3 Upravljanje

### 3.1 Razpon delovanja

Za kombiniranje z zunanjo enoto R410A glejte naslednjo tabelo:

Zunanje enote		Hlajenje	Ogrevanje
RR71~125		-15~46°C DB	—
		18~37°C DB 12~28°C WB	—
RQ71~125		-5~46°C DB	-9~21°C DB -10~15°C WB
		18~37°C DB 12~28°C WB	10~27°C DB
RXS25~60		-10~46°C DB	-15~24°C DB -16~18°C WB
		18~32°C DB	10~30°C DB
2MXS50		10~46°C DB	-15~24°C DB -16~18°C WB
		18~32°C DB	10~30°C DB
3MXS40~68 4MXS68~80		-10~46°C DB	-15~24°C DB -16~18°C WB
		18~32°C DB	10~30°C DB
5MXS90		18~32°C DB	10~30°C DB
RZQG71~140		-15~50°C DB	-19~21°C DB -20~15,5°C WB
		18~37°C DB 12~28°C WB	10~27°C DB
RZQSG71~140		-15~46°C DB	-14~21°C DB -15~15,5°C WB
		20~37°C DB 14~28°C WB	10~27°C DB
RZQ200~250		-5~46°C DB	-14~21°C DB -15~15°C WB
		20~37°C DB 14~28°C WB	10~27°C DB

Za kombiniranje z zunanjo enoto R32 glejte naslednjo tabelo:

Zunanje enote		Hlajenje	Ogrevanje
2MXM50		-10~46°C DB	-15~24°C DB
3MXM40~68			-16~18°C WB
4MXM68~80		18~32°C DB	10~30°C DB
5MXM90			
RXM25~60		-10~46°C DB	-15~24°C DB -16~18°C WB
		18~32°C DB	10~30°C DB
RZAG35~60		-20~52°C DB	-20~24°C DB -21~18°C WB
		18~32°C DB	10~30°C DB

## 4 Varčevanje z energijo in optimalno delovanje

Zunanje enote		Hlajenje	Ogrevanje
RZAG71~140		-20~52°C DB	-19,5~21°C DB -20~15,5°C WB
		18~37°C DB 12~28°C WB	10~27°C DB
RZASG71~140		-15~46°C DB	-14~21°C DB -15~15,5°C WB
		20~37°C DB 14~28°C WB	10~27°C DB
Vlažnost v prostoru		≤80% <sup>(a)</sup>	

Simbol	Razlaga
	Zunanja temperatura
	Notranja temperatura

- (a) Da bi se izognili nastanku kondenzata in kapljanju vode iz enote. Če sta temperatura ali vlažnost zunaj teh pogojev, se lahko vključijo varnostne naprave in klimatska naprava morda ne bo delovala.

## 4 Varčevanje z energijo in optimalno delovanje



### POZOR

Majhnih otrok, rastlin in živali NE izpostavljajte neposrednemu zračnemu toku iz enote.



### OPOZORILO

Predmetov, ki se ne smejo zmočiti, NE postavljajte pod notranjo in/ali zunanjo enoto. Sicer lahko kondenziranje na enoti ali na ceveh za hladivo, umazanija v zračnem filtru ali zamašitev odvodnih cevi povzročijo kapljanje in se lahko predmeti pod enoto zamažejo ali poškodujejo.



### OPOMBA

Sistema NE uporabljajte v druge namene. Da ne bi prišlo do propadanja kakovosti, NE uporabljajte enote za ohlajanje natančnih instrumentov, hrane, rastlin, živali ali umetniških del.



### POZOR

Sistema ne uporabljajte, ko uporabljate v prostoru insekticid za razkuževanje. V enoti se lahko naberejo kemikalije in ogrozijo zdravje ljudi, ki so preobčutljivi na kemikalije.



### OPOZORILO

Poleg klimatizacijske naprave NE postavljajte vnetljivih razpršil in NE uporabljajte sprejev. Sicer lahko povzročite požar.

Upoštevajte naslednje varnostne ukrepe, da bi zagotovili, da sistem pravilno deluje.

- Preprečite neposreden vdor sončne svetlobe v prostor med hlajenjem, tako da uporabljate zavese ali žaluzije.
- Redno zračite. Razširjena uporaba zahteva posebej pozorno zračenje.
- Vrata in okna naj bodo zaprta. Če ostanejo vrata in okna odprta, bo zrak odtekal iz prostora ter povzročil zmanjšanje učinka hlajenja ali gretja.
- Pazite, da ga ne boste preveč ohladili ali preveč segreti. Da bi varčevali z energijo, naj bo temperatura nastavljena na srednjo vrednost.

- Ob vstopno in izstopno zračno odprtino enote nikoli ne postavljajte predmetov. To lahko povzroči zmanjšan učinek ogrevanja/hlajenja ali zaustavi delovanje.
- Izključite stikalo za glavno napajanje enote, ko enote dlje časa NE uporabljate. Če je glavno stikalo vklopljeno, enota troši elektriko. Stikalo za glavno napajanje vključite 6 ur, preden enoto spet zaženete, da bi zagotovili nemoteno delovanje.
- Če vlažnost presega 80% ali če se odtočna odprtina zamaši, lahko nastane kondenzat.
- Ustrezno naravnajte temperaturo prostora, da vam bo udobno. Izogibajte se prekomernemu hlajenju ali segrevanju prostora. Naj vas opozorimo, da bo preteklo nekaj časa, preden bo sobna temperatura dosegla nastavljeno. Pretehtajte uporabo možnosti nastavitve časovnika.
- Prilagodite smeri pretoka zraka, da se izognete zbiranju hladnega zraka na tleh ali toplega zraka pod stropom. (Med hlajenjem ali sušenjem usmerite zrak v strop, med ogrevanjem v tla.)
- Izogibajte se neposrednemu pretoku zraka v smeri ljudi v prostoru.

## 5 Vzdrževanje in servisiranje

### 5.1 Pregled: vzdrževanje in servisiranje

Monter mora izvesti letno vzdrževanje.

#### O hladivu

Izdelek vsebuje fluorirane toplogredne pline. Plinov NE izpuščajte v ozračje.

Tip hladiva: R32

Vrednost potenciala globalnega segrevanja (GWP): 675

Tip hladiva: R410A

Vrednost potenciala globalnega ogrevanja (GWP): 2087,5



#### OPOMBA

V Evropi se **izpusti toplogrednih plinov** celotne polnitve hladiva v sistemu (izraženo v tonah ekvivalentu CO<sub>2</sub>) uporablja za določanje vzdrževalnih intervalov. Upoštevajte zadevno zakonodajo.

**Formula za izračun izpusta toplogrednih plinov:** GWP vrednost hladiva × Skupno polnjenje hladiva [v kg] / 1000

Prosimo, da stopite v stik z monterjem, če želite več informacij.



#### OPOZORILO

R410A je neeksplozivno hladivo, R32 pa je blago vnetljivo hladivo; navadno ne puščata. Če hladivo uhaja v prostor in pride v stik z ognjem z gorilnika, grelca ali štedilnika, lahko pride do požara (v primeru R32) ali do nastajanja škodljivega plina.

Izključite vse vnetljive grelne naprave, prostor prezračite in stopite v stik s prodajalcem, pri katerem ste kupili enoto.

Enote ne uporabljajte, dokler serviser ne potrdi, da je bil del, iz katerega je puščalo hladivo, popravljen.



**OPOZORILO**

- NE luknjajte in ne sežigajte delov hladilnega kroga.
- NE uporabljajte čistilnih snovi ali sredstev za pospeševanje postopka odmrzovanja, razen tistih, ki jih priporoča proizvajalec.
- Zavedajte se, da hladivo v sistemu nima nikakršnega vonja.



**OPOMBA**

Vzdrževanje MORA opraviti pooblaščen monter ali servisni zastopnik.

Priporočamo, da vzdrževanje izvedete vsaj enkrat letno. Je pa mogoče, da veljavna zakonodaja zahteva krajša vzdrževalna obdobja.



**POZOR**

Preden dostopate do priključkov, zagotovo prekinite vse električno napajanje.



**NEVARNOST: SMRTNA NEVARNOST ZARADI ELEKTRIČNEGA UDARA**

Da bi očistili klimatsko napravo ali zračni filter, pazite, da boste zaustavili napravo in izključili napajanja. Sicer lahko pride do električnega udara in poškodbe.



**OPOZORILO**

Preprečevanje električnega udara in požara:

- NE izpirajte enote.
- Z mokrimi rokami NE delajte z enoto.
- Na enoto NE postavljajte predmetov z vodo.



**POZOR**

Po dolgotrajni uporabi preverite, ali so morebiti na stojalu enote in fittingih nastale poškodbe. Če je poškodovana, lahko pade in koga poškoduje.



**POZOR**

NE dotikajte se reber izmenjevalnika toplote. Lopute so ostre in vas lahko porežejo.



**OPOMBA**

Ko čistite izmenjevalnik toplote, zagotovo odstranite stikalno omarico in motor ventilatorja. Voda ali detergent lahko poslabšata izolacijo elektronskih komponent in zato lahko te komponente pregorijo.



**OPOZORILO**

Ko delate na višini, pazite na to, kako uporabljate lestve.

## 5.2 Da bi očistili zbirno posodo za kondenzat

Očistite zbirno posodo za kondenzat, tako da se NE zamaši in zapraši.

## 5.3 Čiščenje zračnega filtra, sesalne rešetke, izstopne zračne odprtine in zunanjih plošč

### 5.3.1 Da bi očistili izstopno zračno odprtino in zunanje plošče



**OPOZORILO**

Pazite, da se notranja enota ne bo zmočila. **Možna posledica:** Električni udar ali požar.



**OPOMBA**

- NE uporabljajte bencina, benzola, razredčila, paste za poliranje ali tekočega insekticida. **Možna posledica:** Razbarvanje in deformacija.
- NE uporabljajte vode ali zraka s temperaturo 50°C ali toplejše. **Možna posledica:** Razbarvanje in deformacija.
- Ne drgnite premočno, ko lamelo čistite z vodo. **Možna posledica:** Površinski lak se začne luščiti.

Očistite z mehko krpo. Če je madeže težko očistiti, uporabite vodo ali nevtralni detergent.

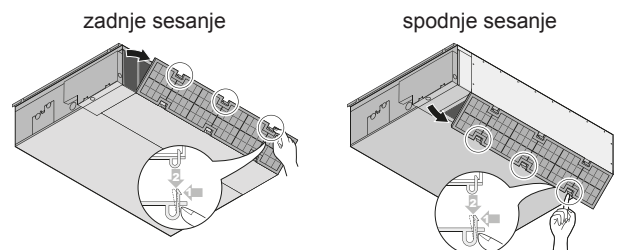
### 5.3.2 Čiščenje zračnega filtra

**Kdaj očistiti zračni filter:**

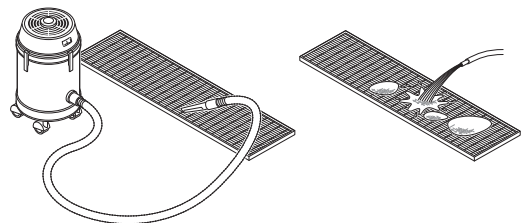
- Splošno navdilo: vsakih 6 mesecev. Če je zrak v prostoru močno onesažen, zračni filter čistite pogosteje.
- Odvisno od nastavitve je lahko na uporabniškem vmesniku opozorilo **ČAS ZA ČIŠČENJE ZRAČNEGA FILTRA**. Ko se prikaže opozorilo, očistite zračni filter.
- Če je umazanije preveč in je ni mogoče očistiti, zračni filter zamenjajte (= dodatna oprema).

**Kako očistiti zračni filter:**

- 1 Odstranite zračni filter.** Potisnite kavlje in izvlecite filter, kot prikazuje spodnja ilustracija. (2 kavlja za tip 25 in 35 ali 3 kavlja za tip 50 in 60)



- 2 Očistite zračni filter.** Uporabite sesalec ali ga operite z vodo. Če je zračni filter zelo umazan, uporabite mehko krtačo in nevtralni detergent.



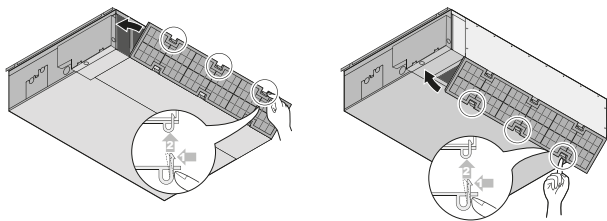
- 3 Zračni filter posušite v senci.**

- 4 Spet privijte zračni filter.** Filter zatakните za loputo in ga pritrdite na glavno enoto, tako da pritisnete kavlja.

zadnje sesanje

spodnje sesanje

## 6 Odpravljanje težav



5 Vključite napajanje (ON).

6 Pritisnite gumb za **PONASTAVITEV FILTRA**.

**Rezultat:** Z uporabniškega vmesnika izgine napis **ČAS ZA ČIŠČENJE ZRAČNEGA FILTRA**.

### 5.4 Vzdrževanje pred dolgotrajnim nedelovanjem

Npr. na koncu sezone.

- Pustite, da notranje enote delujejo v načinu Samo delovanje ventilatorjev približno pol dneva, tako da se posuši notranjost enot.
- Izključite napajanje. Zaslon uporabniškega vmesnika izgine. Ko je glavno napajanje vključeno, bo klimatska naprava porabljala nekaj elektrike, tudi ko ne deluje.
- Očistite zračne filtre in ohišja notranjih enot. Stopite v stik z monterjem ali vzdrževalcem, da bosta očistila zračne filtre in ohišja notranje enote. Nasveti in postopki za vzdrževanje in čiščenje so v priročnikih za montažo/delovanje namenskih notranjih enot. Pazite, da boste očiščene zračne filtre zagotovo namestili nazaj na isto mesto.
- Odstranite baterije iz uporabniškega vmesnika.

### 5.5 Vzdrževanje po dolgotrajnem nedelovanju

Npr. na začetku sezone.

- Preverite in odstranite vse, kar morda blokira dovod in odvod zraka na notranji in zunanji enoti.
- Preverite, ali je naprava pravilno ozemljena.
- Preverite, ali je kakšen vodnik pretrgan. V primeru težav stopite v stik s prodajalcem.
- Očistite zračne filtre in ohišja notranjih enot. Stopite v stik z monterjem ali vzdrževalcem, da bosta očistila zračne filtre in ohišja notranje enote. Nasveti in postopki za vzdrževanje in čiščenje so v priročnikih za montažo/delovanje namenskih notranjih enot. Pazite, da boste očiščene zračne filtre zagotovo namestili nazaj na isto mesto.
- Vključite napajanje vsaj 6 ur pred zagonom enote, da bi zgotovili nemoteno delovanje. Čim je vzpostavljeno napajanje, se pojavi uporabniški vmesnik.

## 6 Odpravljanje težav

Če pride do ene od naslednjih okvar, se obrnite na prodajalca.



#### OPOZORILO

**Izključite napravo in prekinite napajanje, če se zgodi karkoli nenavadnega (vonj po zažganem itd.).**

Nadaljnje delovanje enote v takšnih pogojih lahko povzroči poškodbe naprave, električni udar ali požar. Stopite v stik s prodajalcem.

Sistem mora popraviti pooblaščen serviser.

Če sistem ne deluje pravilno, razen v zgoraj opisanem primeru, in ni videti, da bi bila razlog ena od naštetih okvar, raziščite sistem v skladu z naslednjim postopkom.

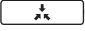
Okvara	Poseg
Sistem sploh ne deluje.	<ul style="list-style-type: none"> <li>• Preverite, ali gre za izpad električnega toka. Počakajte, da bo napajanje spet vzpostavljeno. Če med delovanjem zmanjka električnega toka, se bo sistem samodejno zagnal, takoj ko bo napajanje spet na voljo.</li> <li>• Preverite, da se nista sprožila varovalka ali prekinjalo. Zamenjajte varovalko in ponastavite prekinjalo, če je to potrebno.</li> <li>• Ali so v daljinskem upravljalniku baterije?</li> <li>• Ali je nastavev timerja (časovnika) pravilna?</li> </ul>
Sistem deluje, a ne hladi ali ogreva dovolj.	<ul style="list-style-type: none"> <li>• Preverite, ali sta vstopna ali izstopna zračna odprtina zamašeni. Odstranite ovire in se prepričajte, da se zrak lahko pretaka.</li> <li>• Preverite, ali se je zamašil zračni filter. stopite v stik s prodajalcem in ga prosite, da očisti zračni filter.</li> <li>• Preverite nastavev temperature. Glejte priročnik uporabniškega vmesnika.</li> <li>• Preverite, ali je kot zračnega toka nastavljen pravilno. Glejte priročnik uporabniškega vmesnika.</li> <li>• Preverite, ali je hitrost ventilatorja nastavljena na počasi. Glejte priročnik uporabniškega vmesnika.</li> <li>• Preverite, ali so odprta okna ali vrata. Zaprite okna in vrata, da ne bi v prostor pihal veter.</li> <li>• Preverite, ali v prostor sije direktno sonce. Uporabite zavese ali žaluzije.</li> <li>• Če je v prostoru prevroče (pri hlajenju). Če je v prostoru prevroče, hlajenje ne more biti enako učinkovito.</li> <li>• Preverite, da ni med hlajenjem v prostoru preveč ljudi. Preverite, ali je vir toplote v prostoru premočan.</li> </ul>
Delovanje se nenadoma prekine. (Lučka DELOVANJA delovanja utripa.)	<ul style="list-style-type: none"> <li>• Preverite, ali se je zamašil zračni filter. Stopite v stik s prodajalcem in ga prosite, da očisti zračni filter (glejte poglavje "Vzdrževanje" v priročniku za notranjo enoto).</li> <li>• Preverite, ali sta vstopna ali izstopna zračna odprtina zamašeni. Odstranite ovire, obrnite prekinjalo OFF in nazaj ON. Če lučka še vedno utripa, stopite v stik s prodajalcem.</li> <li>• Preverite, ali so vse notranje enote, ki so priključene na zunanjo enoto v sistemu multi, v istem načinu delovanja.</li> </ul>
Med delovanjem se naprava čudno obnaša.	<ul style="list-style-type: none"> <li>• Klimatska naprava se lahko nenavadno odziva zaradi strele ali radijskih valov. Obrnite prekinjalo OFF in nazaj ON.</li> </ul>

Ko preverite vse zgornje točke in ugotovite, da ne morete sami odpraviti težave, stopite v stik z monterjem in navedite simptome težav, celotno ime modela enote (če je to mogoče, s tovarniško številko vred) in datum montaže (verjetno je naveden na garancijski izjavi).

## 6.1 Simptomi, ki NISO sistemske napake

Naslednji simptomi NISO sistemske napake:

### 6.1.1 Simptom: Sistem ne deluje

- Klimatska naprava se ne zažene takoj, ko na uporabniškem vmesniku pritisnete tipko ON/OFF (vklop/izklop). Če sveti lučka DELOVANJE, je klimatska naprava v običajnem načinu. Naprava se ne zažene takoj, ker ena od varnostnih naprav preprečuje preobremenitev klimatske naprave. Klimatska naprava se bo samodejno spet zagnala po 3 minutah.
- Klimatska naprava se ne zažene takoj, ko je glavno napajanje vključeno. Eno minuto počakajte, da se mikroročunalnik pripravi na delovanje.
- Klimatska naprava se ne zažene takoj, ko je tipka za nastavitev temperature vrnjena v prejšnji položaj, ko jo pritisnete. Naprava se ne zažene takoj, ker ena od varnostnih naprav preprečuje preobremenitev klimatske naprave. Klimatska naprava se bo samodejno spet zagnala po 3 minutah.
- Zunanja enota se je zaustavila. To pomeni, da je temperatura v sobi dosegla nastavljeno. Enota preklopi na prezračevanje. "  " (external control icon) se prikaže na uporabniškem vmesniku in delovanje je drugačno, kakor je nastavljeno na uporabniškem vmesniku. Za modele multi split mikroročunalniki izvajajo naslednji nadzor glede na način delovanja drugih notranjih enot.
- Hitrost ventilatorja je drugačna od nastavljene. Če pritisnete tipko za uravnavanje hitrosti ventilatorja, ventilator ne spremeni hitrosti. Ko sobna temperatura doseže nastavljeno temperaturo v načinu ogrevanja ali je dosežena največja zmogljivost enote, zunanja enota neha delovati, notranja pa bo delovala v načinu samo ventilator (počasno vrtenje ventilatorja). V primeru sistema multi sploh bo notranja enota izmenjaje delovala v način ventilator stop in samo ventilator (LL = počasno vrtenje ventilatorja). Tako hladen zrak ne bo pihal naravnost v osebe, ki se zadržujejo v prostoru.

### 6.1.2 Simptom: Iz enote uhaja bela meglica (notranja enota)

- Ko je med hlajenjem zelo visoka vlaga (v zamaščenih in prašnih prostorih). Če je notranjost notranje enote zelo zapackana, bo temperatura v prostoru neenakomerna. Treba je očistiti notranjost notranje enote. Podrobnosti o čiščenju enote vam bo povedal prodajalec. Ta postopek mora izvesti kvalificiran serviser.
- Ko klimatska naprava preklopi iz načina ogrevanje po odmrzovanju. Vlaga, ki jo ustvari odmrzovanje, se spreminja v paro in uhaja.

### 6.1.3 Simptom: Iz enote se pokadi prah

Ko enoto uporabljate prvič po dolgem času. To se zgodi, ker v enoto zaide prah.

### 6.1.4 Simptom: Enote lahko oddajajo neprijeten vonj

Enota lahko vpije vonj po prostorih, pohištvu, cigaretnem dimu itd. in ga nato spet oddaja.

### 6.1.5 Simptom: Delovanje se nenadoma prekine. (Lučka za delovanje je prižgana)

Klimatska naprava se lahko zaustavi zaradi zaščite sistema pri velikih nihanjih toka. Po 3 minutah se samodejno spet vklopi.

### 6.1.6 Simptom: Ventilator zunanje enote se vrtil, ko naprava ni vklopljena

- **Po izklopu naprave.** Ventilator zunanje enote se zaradi zaščite naprave vrtil še 30 sekund.
- **Ko klimatska naprava ni vklopljena.** V primeru zelo visokih zunanjih temperatur se ventilator zunanje enote začne vrteti zaradi zaščite naprave.

### 6.1.7 Simptom: Ogrevanje se nenadoma izklopi in zasliši se zvok pretakanja tekočine

Sistem z zunanje enote odstranjuje zmrzal. Počakajte od 3 do 8 minut.

## 7 Odstranjevanje



### OPOMBA

Sistema nikar NE poskušajte razstaviti sami: razstavljanje sistema, delo s hladivom, oljem in drugimi deli MORA biti izvedeno v skladu z zadevno zakonodajo. Enote je treba obravnavati v specializiranem obratu za ponovno uporabo in reciklažo.

ERC



**DAIKIN INDUSTRIES CZECH REPUBLIC s.r.o.**  
U Nové Hospody 1/1155, 301 00 Plzeň Skvrňany, Czech Republic

**DAIKIN EUROPE N.V.**  
Zandvoordestraat 300, B-8400 Oostende, Belgium

Copyright 2017 Daikin

4P456959-1B 2018.07